

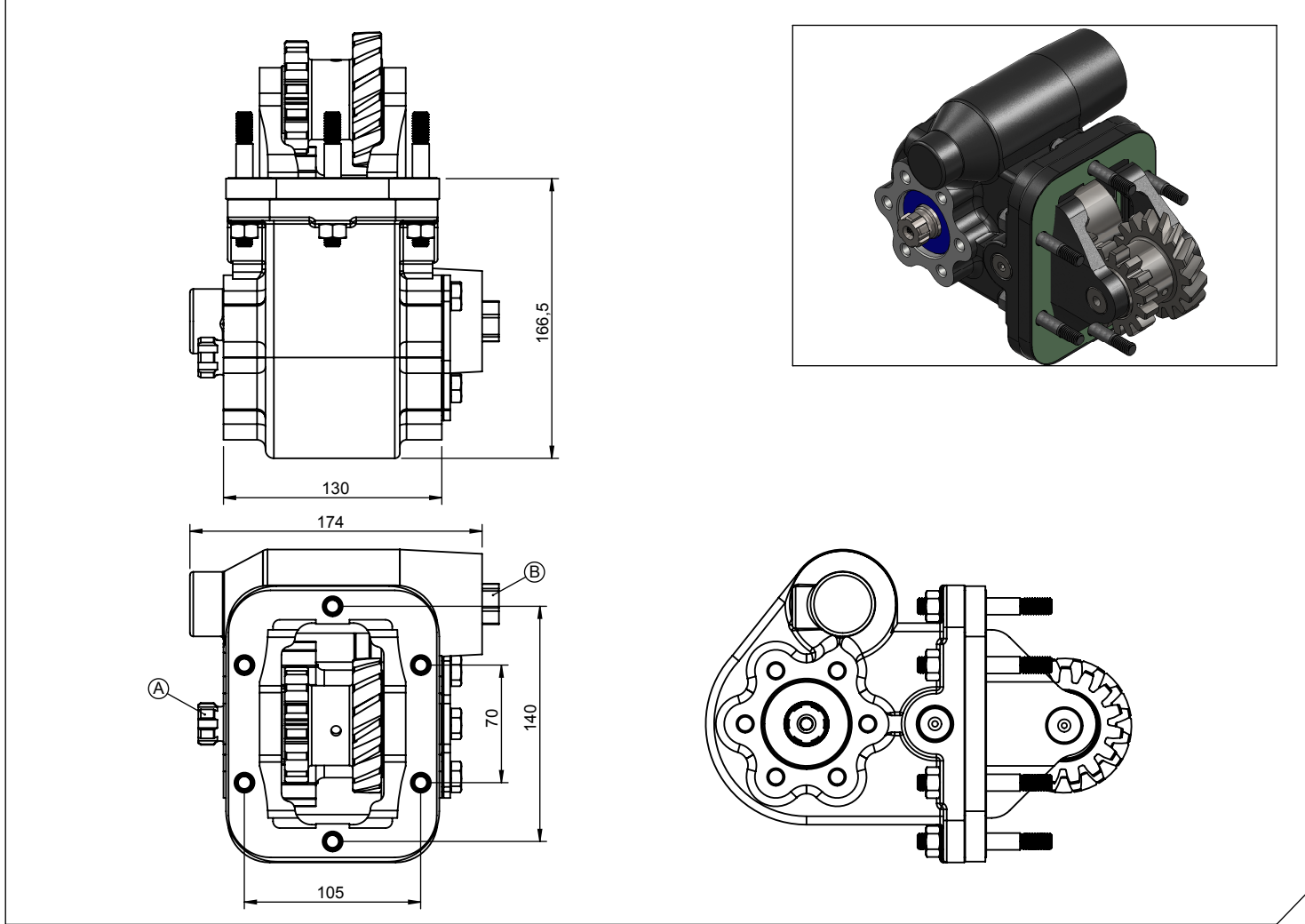
<b>Araç Tipi</b> Vehicle Type	JOHNSTON 120E18 IVECO EUROARGO / 100E21-120E18-120E23-130E23 180E18-260.E18 / 80.21-100.18-120.23-130.23-150.18-150.23-170.18-170.23-150E21-220E21 EUROARGO IVECO
<b>Şanzıman Tipi</b> Gearbox Type	2865.6

Ürün Kodu / Product Code

**IVC.02.4752865.KF**



Ürün Görünümleri / Products View



Opsiyonlar / Options

A : PTO Çıkışı (Standart DIN 5463 6X21X25 UNI 3 Delikli)  
Pistonlu pompaya akuple (4 delikli ISO bağlantı)  
Kaplınıli (flanşlı bağlantı)  
B : Hava Girişi R1/4"

A : PTO Output (Standard DIN 5463 6X21X25 UNI 3 Bolt)  
Direct mounting ISO 4 bolt mtg. adapter  
Drive flange  
B : Air Inlet R 1/4"

Teknik Bilgi / Technical Data

Güç / Power (Kw)	Maksimum Tork / Maximum Torque		Çevrim Oranı Ratio	Bağlantı Şekli Mounting Side	Kumanda Kontrol Control Type
	Nm	Kgm			
1000 Dev. / Dak.				SOL YAN/LEFT SIDE	HAVALI/PNEUMATIC
23,6	225	23	1/1.07	<b>Ağırlık / Weight (Kg)</b>	<b>Dönüş Yönü / Rotation Sense</b>
				17	SAĞ/CLOCKWISE(CW)



**KOZANOĞLU**  
**KOZMAKSAN**

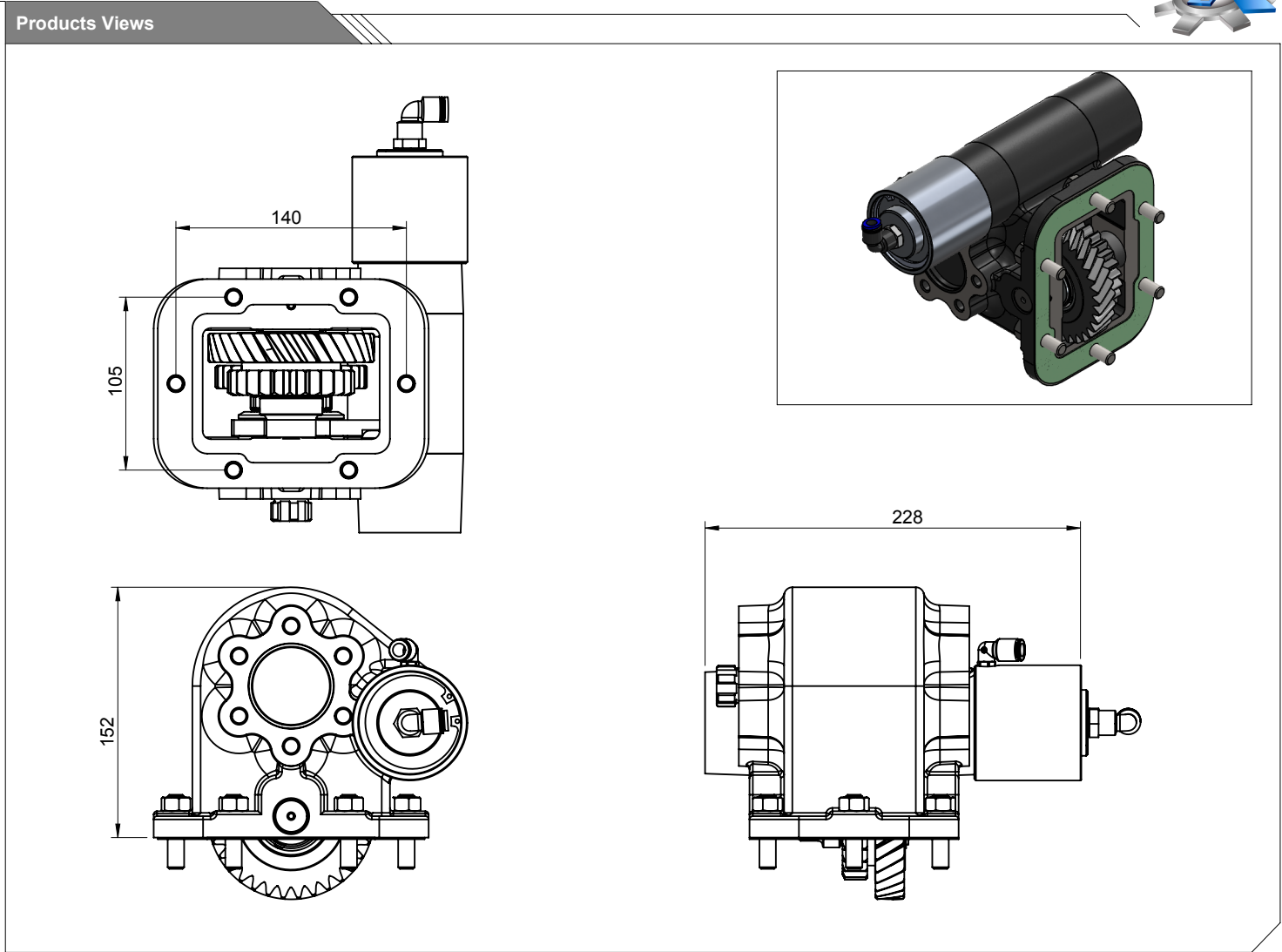
Hidrolik Pompa ve Ara Şanzıman P.T.O. İmalat San. ve Tic. Ltd. Şti.  
Hydraulic Pumps & Power Take-Offs Manufacturing Limited Co.

**Ofis / Office**  
Tel. +90 312 354 05 39  
Fax +90 312 354 34 59  
7. Sokak No: 9  
Ostim / ANKARA  
e-mail: [info@kozmaksan.com.tr](mailto:info@kozmaksan.com.tr)

**Fabrika / Factory**  
Tel. +90 312 267 39 71  
Fax +90 312 267 38 72  
AOS. 1. OSB. Erkunt Cad. No: 6  
Sincan / ANKARA  
Website: [www.kozmaksan.com.tr](http://www.kozmaksan.com.tr)

<b>Vehicle Type</b>	IVECO 70C15 EURO5
<b>Gearbox Type</b>	FPT 2840.6 FL2011-MY2011 / 2840.6 19A1Z (8873022-8873021 EURO 5)

<b>Product Code</b>	<b>IVC.03.2840V.ÇT.KF</b>
---------------------	---------------------------



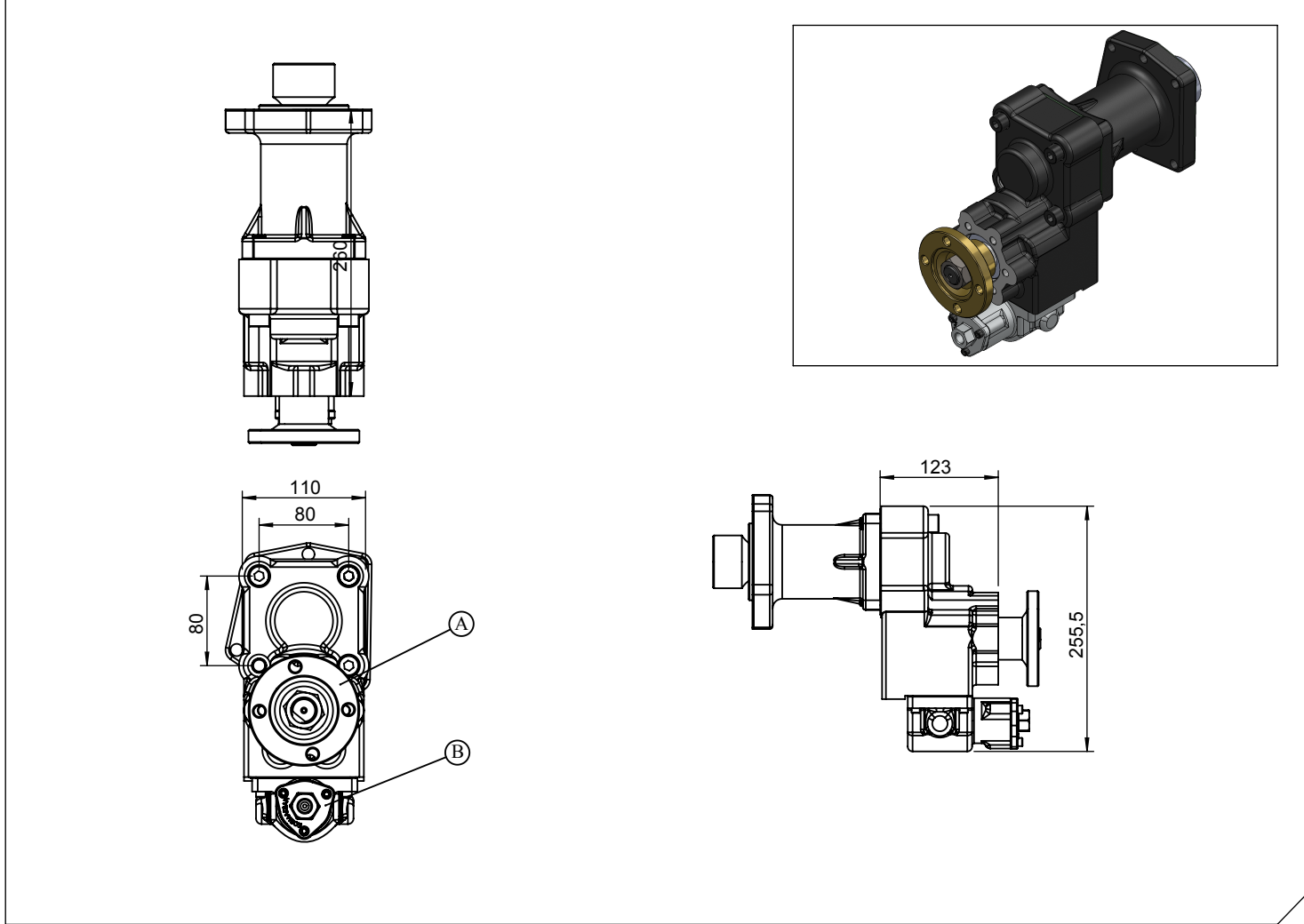
<b>Component Details</b>	<p>A : PTO Output (Standard DIN 5463 6X21X25 UNI 3 Bolt) Direct mounting ISO 4 bolt mtg. adapter Drive flange B : Engage ( R 1/8" Connector) C : DisEngage ( R 1/4" Connector)</p>
--------------------------	--

<b>Technical Details</b>					
Power	Maximum Torque		Input/Output	Mounting Side	Control Type
	kW	Nm			
23.6	225	23	1/1.24	Left Side	Vacuum
				<b>Weight</b>	<b>Sense of Rotation</b>
				13 kg	Opposite of Input

<b>Araç Tipi</b> Vehicle Type	FIAT IVECO / 65.15-79.13-79.14-80.14 IVECO/65.12-79.12-95.14-100.13-109.14-135.14 ZETA IVECO
<b>Şanzıman Tipi</b> Gearbox Type	2846.5-2842-2835-2830-2646

<b>Ürün Kodu / Product Code</b>	<b>IVC.3.2846.UF</b>
---------------------------------	----------------------

### Ürün Görünümleri / Products View



### Opsiyonlar / Options

A :Kaplinli (flanşlı bağlantı) B : Hava Girişi R1/4"	A : Drive flange B : Air Inlet R 1/4"
---	--

### Teknik Bilgi / Technical Data

Güç / Power (Kw)	Maksimum Tork / Maximum Torque		Çevrim Oranı Ratio	Bağlantı Şekli Mounting Side	Kumanda Kontrol Control Type
	Nm	Kgm			
1000 Dev. / Dak.				KUYRUK/REAR	HAVALI/PNEUMATIC
40	382	39	1/1.125	<b>Ağırlık / Weight (Kg)</b>	<b>Dönüş Yönü / Rotation Sense</b>
				17	SOL/COUNTER CLOCKWISE



**KOZANOĞLU**  
**KOZMAKSAN**

HYDRAULIC PUMPS & POWER TAKE-OFFS MANUFACTURING LIMITED CO.  
HİDROLİK POMPA ve ARA ŞANZIMAN PTO İMALAT SAN.LTD.ŞTİ.

**Ofis / Office**  
Tel. +90 312 354 05 39  
Fax +90 312 354 34 59  
7. Sokak No: 9  
Ostim / ANKARA  
e-mail: [info@kozmaksan.com.tr](mailto:info@kozmaksan.com.tr)

**Fabrika / Factory**  
Tel. +90 312 267 39 71  
Fax +90 312 267 38 72  
AOS. 1. OSB. Erkunt Cad. No: 6  
Sincan / ANKARA  
Website: [www.kozmaksan.com.tr](http://www.kozmaksan.com.tr)

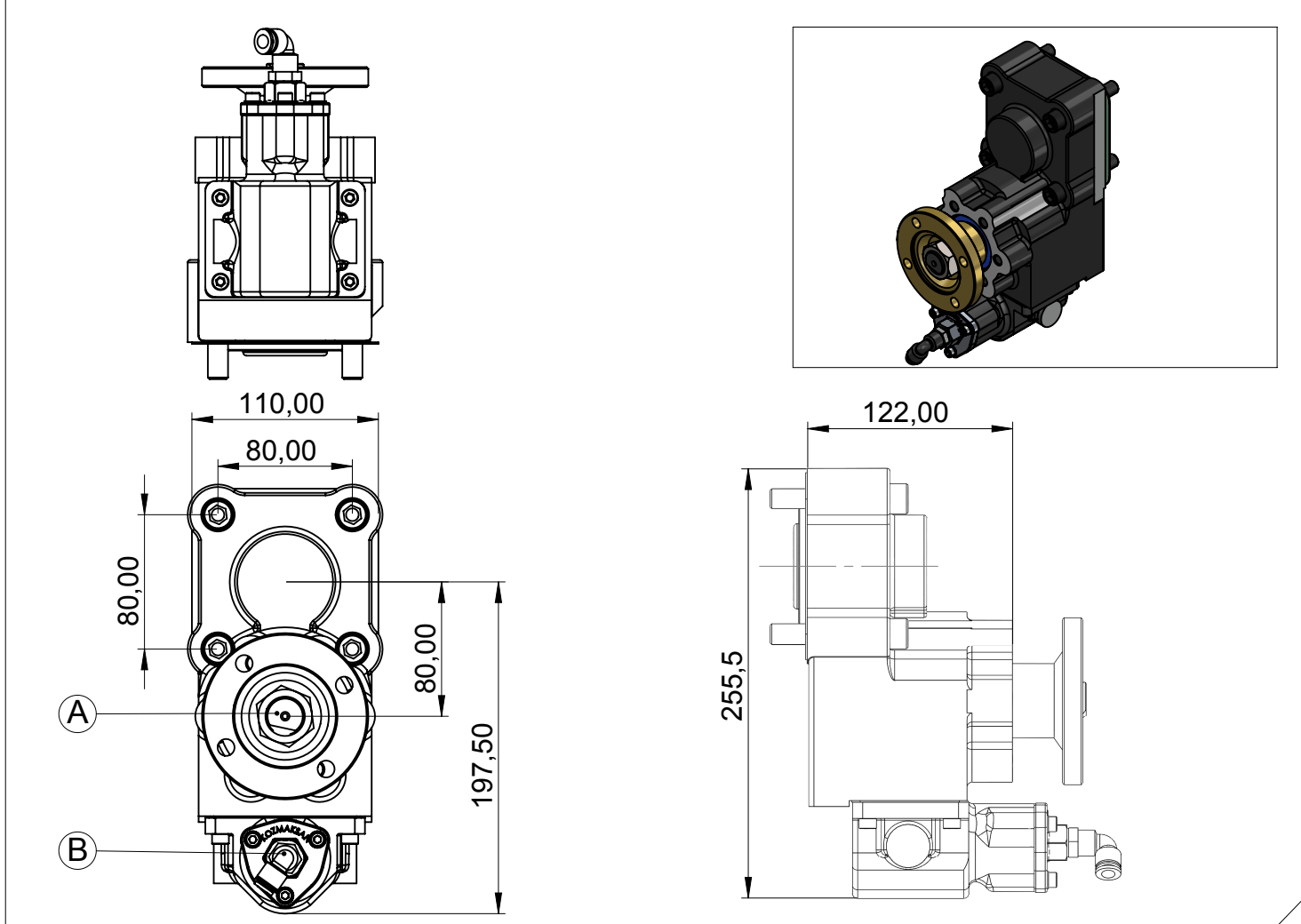
Araç Tipi Vehicle Type	IVECO 60.10 - 60.12 - 60.14 - 75.12 - 75.14 - 79.12 - 80.14 - 80.12 - 85.12 - 85.14 - 120.14 - 140.14 - 150.14 - 130E15 - 150E21 - 220E21 - 65E12 - 65E14 - 75E14 - 75E15 - 80E15 - 80E18 - 85E13 - 85E15 - 100E15 - 100E18 - 130E15 - 130E18 - 75E17 - 75E18
Şanzıman Tipi Gearbox Type	2845.6 - 2855.6

Ürün Kodu / Product Code

**IVC.3.2855.UF**



Ürün Görünümleri / Products View



Opsiyonlar / Options

A: PTO Çıkışı (standart DIN 5463 6x21x25 UNI 3 Delik)  
Pistonlu pompaya akuple (4 delikli ISO bağlantı)  
Kaplinli (flanslı bağlantı)  
B: Hava Girişi R1/4"

A: PTO Output (Standart DIN 5463 6x21x25 UNI 3 Bolt)  
Direct mounting ISO 4 bolt mtg. adapter  
Drive flange  
B: Air Inlet R1/4"

Teknik Bilgi / Technical Data

Güç / Power (Kw)	Maksimum Tork / Maximum Torque		Çevrim Oranı Ratio	Bağlantı Şekli Mounting Side	Kumanda Kontrol Control Type
1000 Dev. / Dak.	Nm	Kgm			
40	382	39	1/1.125	KUYRUK / REAR	HAVALI / PNEUMATIC
				Ağırlık / Weight (Kg)	Dönüş Yönü / Rotation Sense
				12	SOL / COUNTERCLOCKWISE(CCW)



**KOZANOĞLU  
KOZMAKSAN**

HYDRAULIC PUMPS & POWER TAKE-OFFS MANUFACTURING LIMITED CO.  
HİDROLİK POMPA ve ARA ŞANZIMAN PTO İMALAT SAN.LTD.ŞTİ.

Ofis / Office  
Tel. +90 312 354 05 39  
Fax +90 312 354 34 59  
7. Sokak No: 9  
Ostim / ANKARA  
e-mail: [info@kozmaksan.com.tr](mailto:info@kozmaksan.com.tr)

Fabrika / Factory  
Tel. +90 312 267 39 71  
Fax +90 312 267 38 72  
AOS. 1. OSB. Erkunt Cad. No: 6  
Sincan / ANKARA  
Website: [www.kozmaksan.com.tr](http://www.kozmaksan.com.tr)

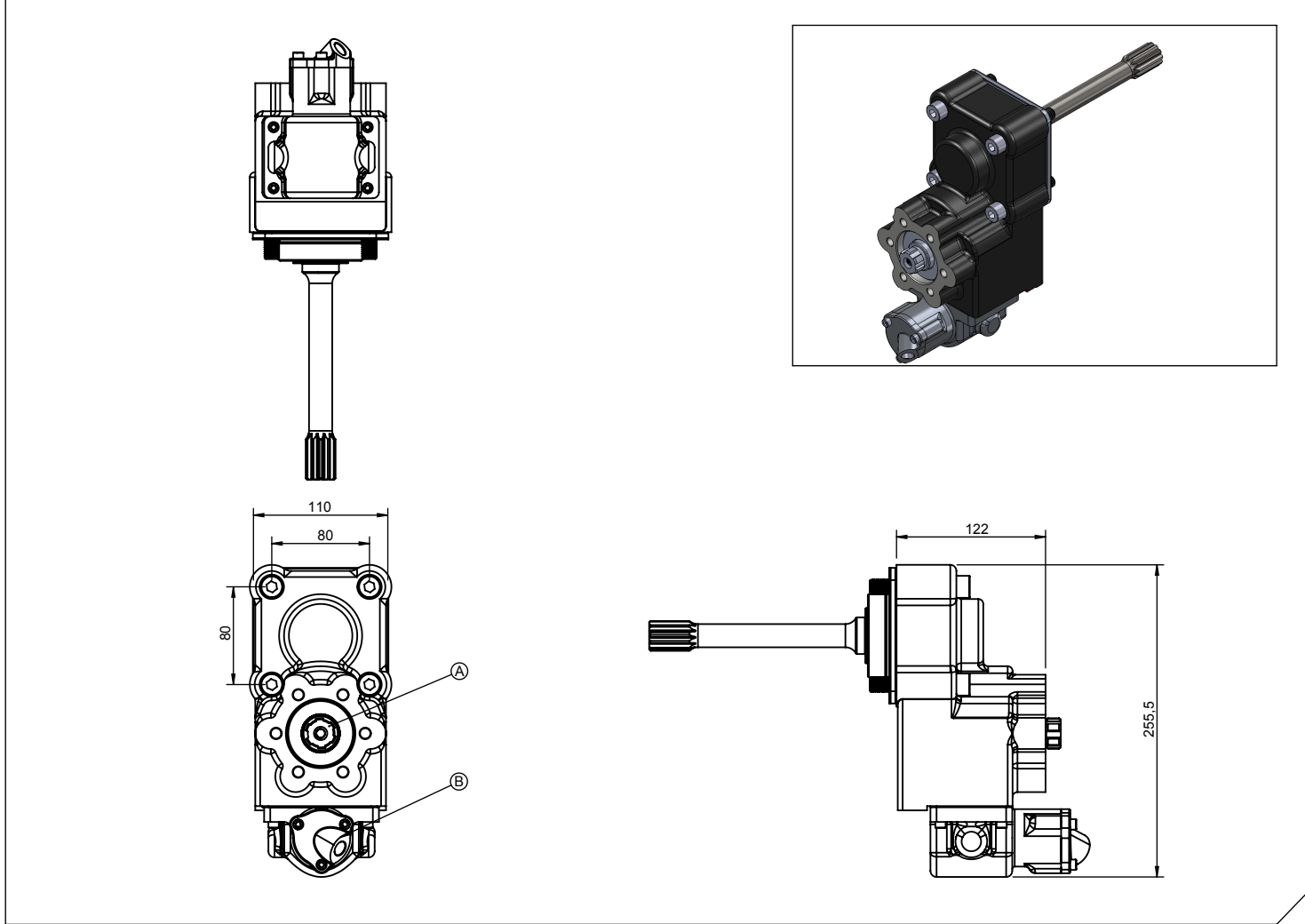


<b>Araç Tipi</b> Vehicle Type	120E18-120E23-130E15-130E18-130E23-150E15-150E18-150E23-170E18-170E23-180E21-250E21-100E18-100E23-100E15-130E15-130E18 EUROCARGO IVECO-250 E24- 230 E18- 180 E28- 250 E23 EUROCARGO IVECO
<b>Şanzıman Tipi</b> Gearbox Type	2870.9

<b>Ürün Kodu / Product Code</b>	<b>IVC.3.2870.KF</b>
---------------------------------	----------------------



### Ürün Görünümleri / Products View



### Opsiyonlar / Options

A : PTO Çıkışı (Standart DIN 5463 6X21X25 UNI 3 Delikli)  
Pistonlu pompaya akuple (4 delikli ISO bağlantı)  
Kaplınli (flaşlı bağlantı)  
B : Hava Girişi R1/4"

A : PTO Output (Standard DIN 5463 6X21X25 UNI 3 Bolt)  
Direct mounting ISO 4 bolt mtg. adapter  
Drive flange  
B : Air Inlet R 1/4"

### Teknik Bilgi / Technical Data

Güç / Power (Kw)	Maksimum Tork / Maximum Torque		Çevrim Oranı Ratio	Bağlantı Şekli Mounting Side	Kumanda Kontrol Control Type
	Nm	Kgm			
1000 Dev. / Dak.				KUYRUK/REAR	HAVALI/PNEUMATIC
23,6	225	23	1/1.125	Ağırlık / Weight (Kg)	Dönüş Yönü / Rotation Sense
				14	SOL/COUNTERCLOCKWISE(CCW)



**KOZANOĞLU**  
**KOZMAKSAN**

Hidrolik Pompa ve Ara Şanzıman P.T.O. İmalat San. ve Tic. Ltd. Şti.  
Hydraulic Pumps & Power Take-Offs Manufacturing Limited Co.

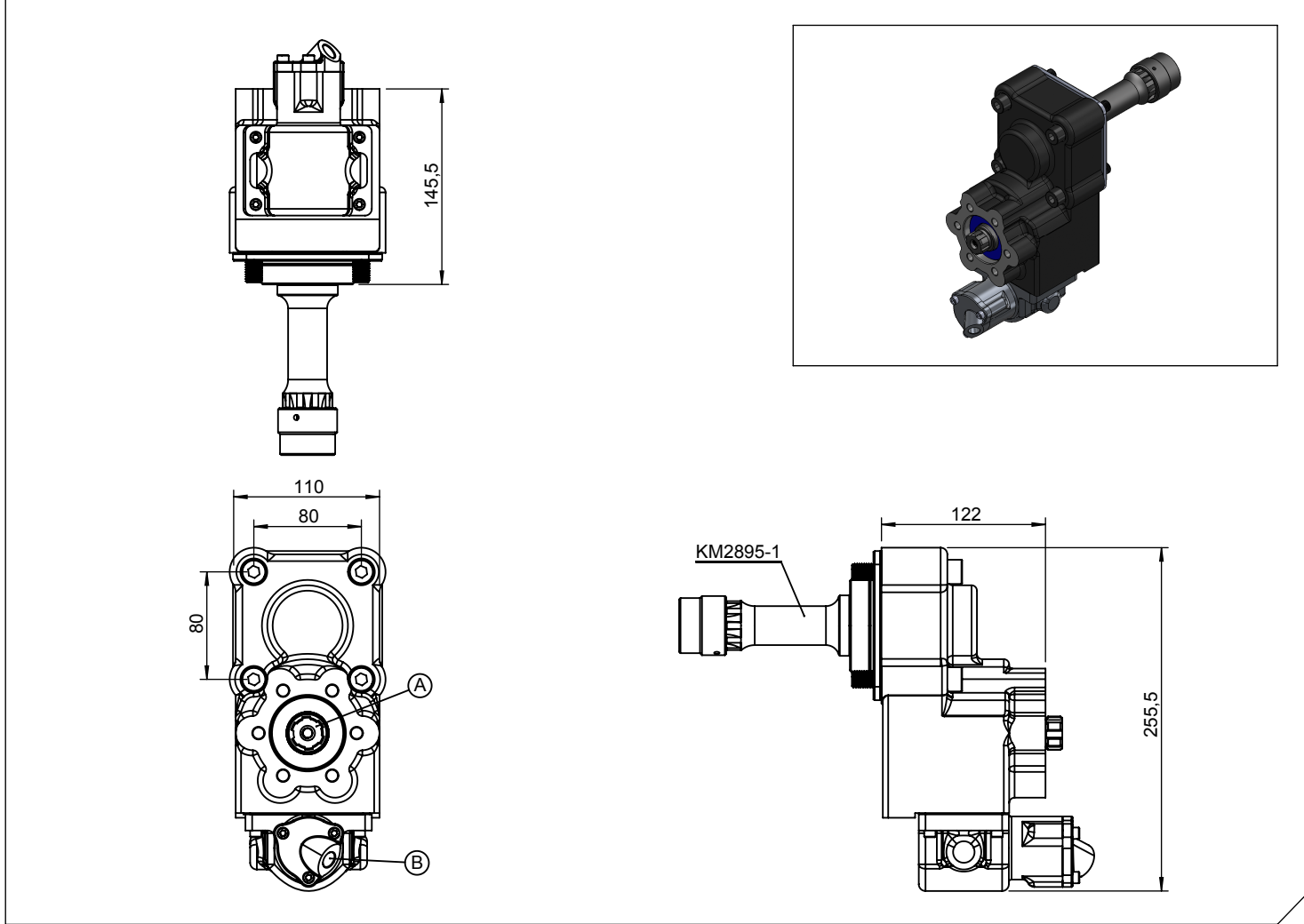
**Ofis / Office**  
Tel. +90 312 354 05 39  
Fax +90 312 354 34 59  
7. Sokak No: 9  
Ostim / ANKARA  
e-mail: [info@kozmaçsan.com.tr](mailto:info@kozmaçsan.com.tr)

**Fabrika / Factory**  
Tel. +90 312 267 39 71  
Fax +90 312 267 38 72  
AOS. 1. OSB. Erkunt Cad. No: 6  
Sincan / ANKARA  
Website: [www.kozmaçsan.com.tr](http://www.kozmaçsan.com.tr)

<b>Araç Tipi</b> Vehicle Type	120E18-120E23-130E15-130E18-130E23-150E15-150E18-150E23-170E18-170E23-180E21-250E21-100E18-100E23-100E15-130E15-130E18 EUROCARGO IVECO 250E24 - 180E28
<b>Şanzıman Tipi</b> Gearbox Type	2895.9

<b>Ürün Kodu / Product Code</b>	<b>IVC.3.2895.KF</b>
---------------------------------	----------------------

### Ürün Görünümleri / Products View



### Opsiyonlar / Options

<p>A : PTO Çıkışı (Standart DIN 5463 6X21X25 UNI 3 Delikli) Pistonlu pompaya akuple (4 delikli ISO bağlantı) Kaplinli (flanşlı bağlantı) B : Hava Girişi R1/4"</p>	<p>A : PTO Output (Standard DIN 5463 6X21X25 UNI 3 Bolt) Direct mounting ISO 4 bolt mtg. adapter Drive flange B : Air Inlet R 1/4"</p>
--	--

### Teknik Bilgi / Technical Data

Güç / Power (Kw)	Maksimum Tork / Maximum Torque		Çevrim Oranı Ratio	Bağlantı Şekli Mounting Side	Kumanda Kontrol Control Type
	Nm	Kgm			
1000 Dev. / Dak.					
23,6	225	23	1/1.125	KUYRUK/REAR	HAVALI/PNEUMATIC
				Ağırlık / Weight (Kg)	Dönüş Yönü / Rotation Sense
				14	SOL/COUNTERCLOCKWISE(CCW)



**KOZANOĞLU**  
**KOZMAKSAN**

Hidrolik Pompa ve Ara Şanzıman P.T.O. İmalat San. ve Tic. Ltd. Şti.  
Hydraulic Pumps & Power Take-Offs Manufacturing Limited Co.

**Ofis / Office**  
Tel. +90 312 354 05 39  
Fax +90 312 354 34 59  
7. Sokak No: 9  
Ostim / ANKARA  
e-mail: [info@kozmaksan.com.tr](mailto:info@kozmaksan.com.tr)

**Fabrika / Factory**  
Tel. +90 312 267 39 71  
Fax +90 312 267 38 72  
AOS. 1. OSB. Erkunt Cad. No: 6  
Sincan / ANKARA  
Website: [www.kozmaksan.com.tr](http://www.kozmaksan.com.tr)

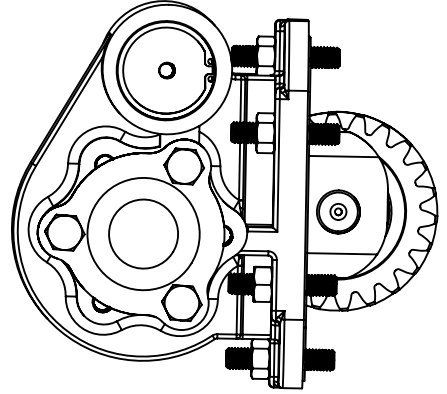
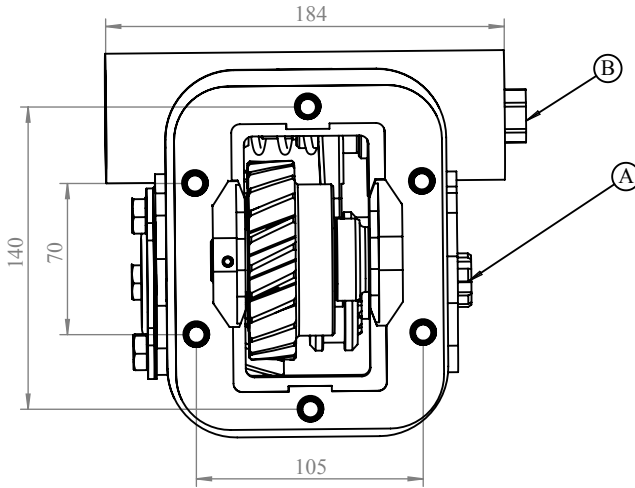
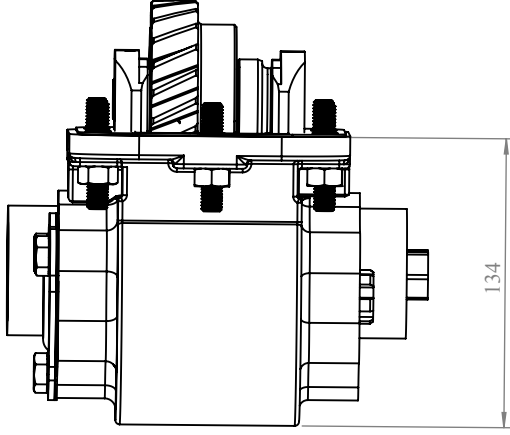
Araç Tipi: / Vehicle Type: IVECO 60.10-60.12-75.14-80.14-80.12-85.12-85.14-120.14-140.14-150.14-130E15-150E21-220E21-60.14-65E12-65E14-75.12-75E14-75E15-80E15-80E18-85E13-85E15-100E15-100E18-130E15-130E18 -79.12-75E17 - 75E18

Şanzıman Tipi: / Gearbox Type: 2845.6 - 2855.6

Ürün Kodu: / Product Code:

IVC.04.2855HS.KF

## ÜRÜN GÖRÜNÜMLERİ / PRODUCTS VIEW



## OPSİYONLAR / OPTIONS

A : PTO Çıkışı (Standart DIN 5463 6X21X25 UNI 3 Delikli)  
Pistonlu pompaya akuple (4 delikli ISO bağlantı)  
Kaplınli (flanşlı bağlantı)  
B : Hava Girişi R1/4"

A : PTO Output (Standard DIN 5463 6X21X25 UNI 3 Bolt)  
Direct mounting ISO 4 bolt mtg. adapter  
Drive flange  
B : Air Inlet R 1/4"

## TEKNİK BİLGİ / TECHNICAL DATA

Güç (Kw) (Power) 1000 Dev./Dak.	Maksimum Tork (Max. Torque) Nm	Çevrim Oranı (Ratio) Kg	Bağlantı Şekli (Mounting Side)	Kumanda Kontrol (Control Type)	
26.2	250	25.5	1/0.88	SAĞ YAN/RIGHT SIDE	HAVALI/PNEUMATIC
				Ağırlık (Kg) (Weight)	Dönüş Yönü (Rotation Sense)
				13	SAĞ/CLOCKWISE(CW)

**KOZANOĞLU**  
**KOZMAKSAN**

Hidrolik Pompa ve Ara Şanzıman P.T.O. İmalat San. ve Tic. Ltd. Şti.  
Hydraulic Pumps & Power Take-Offs Manufacturing Limited Co.

Ofis/Office: 7.Sok. No:9 (06370) Ostim/ANKARA  
Ofis Tel./Office Tel. : +90 312 354 05 39  
Ofis Faks./Office Fax : +90 312 354 34 59  
Fabrika/Factory:A.S.O. 1. O.S.B. Erkunt Cad. No:6

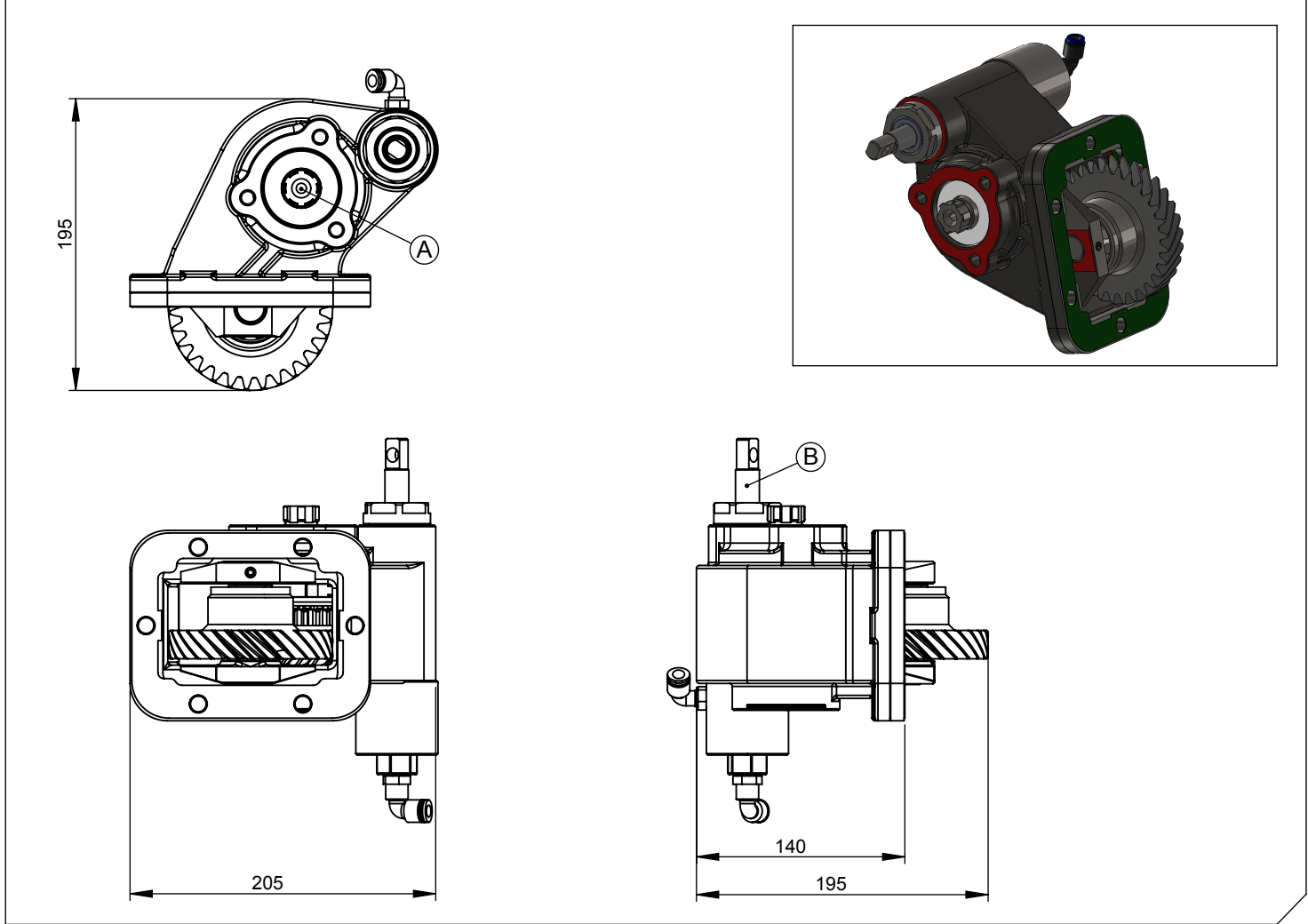
Sincan/ANKARA  
Fabrika Tel./Factory Tel. : +90 312 267 39 71  
Fabrika Faks./Factory Fax : +90 312 267 38 72  
Web Sites: www.kozmaksan.com.tr

Araç Tipi Vehicle Type	IVECO DAILY 70C15 EURO5
Şanzıman Tipi Gearbox Type	2835.6 ( 4.655 )

Ürün Kodu / Product Code	IVC.05.2835.CT.KF
--------------------------	-------------------



### Ürün Görünümleri / Products View



### Opsiyonlar / Options

A : PTO Çıkışı (Standart DIN 5463 6X21X25 UNI 3 Delikli)  
Pistonlu pompaya akuple (4 delikli ISO bağlantı)  
Kaplınli (flanşlı bağlantı)  
B : Hava Kontrol

A : PTO Output (Standard DIN 5463 6X21X25 UNI 3 Bolt)  
Direct mounting ISO 4 bolt mtg. adapter  
Drive flange  
B : Pneumatic Control

### Teknik Bilgi / Technical Data

Güç / Power (Kw)	Maksimum Tork / Maximum Torque		Çevrim Oranı Ratio	Bağlantı Şekli Mounting Side	Kumanda Kontrol Control Type
	Nm	Kgm			
1000 Dev. / Dak.				SOL YAN/LEFT SIDE	HAVALI / PNEUMATIC
20	191	19.5	1/1.42	Ağırlık / Weight (Kg)	Dönüş Yönü / Rotation Sense
				13	SAĞ/CLOCKWISE(CW)



**KOZANOĞLU  
KOZMAKSAN**

Hidrolik Pompa ve Ara Şanzıman P.T.O. İmalat San. ve Tic. Ltd. Şti.  
Hydraulic Pumps & Power Take-Offs Manufacturing Limited Co.

Ofis / Office  
Tel. +90 312 354 05 39  
Fax +90 312 354 34 59  
7. Sokak No: 9  
Ostim / ANKARA  
e-mail: [info@kozmaksan.com.tr](mailto:info@kozmaksan.com.tr)

Fabrika / Factory  
Tel. +90 312 267 39 71  
Fax +90 312 267 38 72  
AOS. 1. OSB. Erkunt Cad. No: 6  
Sincan / ANKARA  
Website: [www.kozmaksan.com.tr](http://www.kozmaksan.com.tr)